

# 中間軸受取扱説明書

TYPE KMFシリーズ

(強制潤滑式)

2013年10月 作成

イーグル工業株式会社

KEMELカンパニー

本取扱説明書は、中間軸受の納品から船内艙装まで、及び運行上の注意事項を記します。なお、末尾に説明図を添付してありますので、本文と照合してください。

各部分の寸法については、別紙の組立図を御参照ください。

## 1. 艙装前の点検

1-1 中間軸受の梱包は、1つの軸受を1つの梱包で納入します。

ショックライナー、据付ボルト、圧力計等のオプション品、及びオイルカットリングは別に梱包し本体と同じ梱包箱に入れ納入します。

1-2 梱包を開放後、軸受の各部品を点検して、輸送中に損傷が発生していないことをお調べください。

1-3 中間軸受の②上部本体を①下部本体から分離して軸受内部の油溜部および③および④軸受のホワイトメタル部分にゴミや異物混入のない事を確認下さい。

## 2. 工場内での作業手順および要領

艙装手順にはその造船所により船内に中間軸受を仮置きしてから中間軸を装備する場合と工場内で、中間軸に中間軸受を組み込んでから、船内に仮置きする場合とがあり、作業手順は多少異なりますが、ここでは、後者の場合について、手順および操作要を記載します。

2-1 軸受両端部の⑩サイドカバーを取り外します。

2-2 中間軸受の②上部本体を①下部本体から分離して軸受内面のホワイトメタル部及び潤滑油に接触するすべての面にゴミおよび異物が付着していない事を確認してから油拭きしておきます。

2-3 中間軸のジャーナル部を十分に清掃後、油拭きして①下部本体にのせます。

2-4 クレーンで運搬中、中間軸受がジャーナル部から抜けることを防止する為、軸受両端部に厚紙のようなものをジャーナル部に巻きつけて下さい。

2-5 ②上部本体を①下部本体にのせてボルトで仮締めします。

2-6 ⑩サイドカバーを軸受本体に仮締めます。

2-7 中間軸受を装備した中間軸をクレーンにより船内の所定の位置に仮置きします。

## 3. 船内艙装

3-1 中間軸受両端面の⑩サイドカバー、②上部本体を取り外し合成ゴム製④オイルカットリングをジャーナル軸上に取付けて下さい。

- 3-2 軸心高さの調整は中間軸受下部本体にジャッキボルトを4本又は、2本取り付けて行ないます。
- 3-3 中間軸受の左右舷方向の位置決定は、ホワイトメタルと中間軸との隙間が一定になるようにします。
- 3-4 ⑭オイルカットリングを図面指示位置にセットしスプリングでジャーナル軸上に固定します。
- 3-5 下部本体の合せ面に液状パッキンを塗付します(反乾性、耐油性のあるものを使用下さい)。その際、液状パッキンが合せ面からしみ出ない用にして下さい。
- 3-6 上部本体を①下部本体に乗せて、リーマボルトを打ち込みボルトで本締めします。
- 3-7 ⑩サイドカバーは、内径と中間軸との隙間が均一である事を確認してから中間軸受に本締めします。
- 3-8 チョックライナーの厚さは、現場実測の上、本加工します。
- 3-9 軸受の位置決め終了後、ロックピンを打ち込みます。据付用にリーマボルトを用いる場合は、現場でリーマー通し後にボルトのリーマー部を本仕上げして取り付けます。
- 3-10 潤滑油管の配管取り付けを行ないます。
- 3-11 中間軸受に温度計を装備します。
- 3-12 以上で中間軸受の据え付けが完了しましたので、軸系のターニングができます。但しターニングに先立ち、必ず注油して下さい。

#### 4. 配 管

- 4-1 通常主機関用ポンプから分岐する給油ラインを設けますが、その場合軸受への給油圧力(軸回転時)を0.02~0.05MPaに減圧して下さい。

注) 運航時にはゲージの指示圧力が下がることがあります。これは潤滑油の粘性が低下することによるもので、通常は圧力を再調整する必要は有りません。
- 4-2 圧力の調整は給油配管途中のバルブ又は配管内にオリフィスを設け、⑩サイドカバーから油漏れが無いことを確認しながら給油量を調整して下さい。
- 4-3 油の回収ラインは軸受出口の口径と同一か又は、大口径にしてください。
- 4-4 油の回収のラインにエア抜きを設けることも軸受の油漏れ防止の点から有効であると考えます。

#### 5. 潤滑油

潤滑油の銘柄は、主機械用システム油と同じもので差し支えありません。潤滑油の粘度はISO-VG 100/150 及びSAE 30/40を標準とします。潤滑油が汚れた場合は、適宜取り替えますが、通常3000時間毎に取り替えてください。油の入れすぎは軸回転中⑬サイドカバーからの油洩れの原因となります。

## 6. 給油圧力の設定

中間軸受の給油圧力は軸回転中にニードル弁等を操作して 0.02~0.05MPaにしてください。この値 (0.02~0.05MPa) は、軸受内の潤滑状態及び軸受からの油漏れ防止等を考慮して決められた値です。しかしながら、軸受内の潤滑条件や冷却効果を考えると当然ながら給油量は多いほど良いが、給油量を多くすると軸受内圧も高くなり、軸受から油が漏れ易くなります。よって、軸受内圧力を高くし、給油量を増やす時は油漏れに十分注意しながら調整して下さい。

注) 油圧調整時はサイトグラスを取り付けた配管上にあるコックを必ず閉めて下さい。

## 7. 運行時の注意事項

## 7-1 軸受の温度

航海中での温度計指示は、気温によって異なりますが、30～60℃程度です。もし、60℃以上に上昇した場合には、潤滑油の油切れが考えられますので軸受メタルの点検を行って下さい。

## 7-2 軸受のサイトグラスについて

サイトグラスを取り付けた配管上にあるコックは通常、閉として使用して下さい。したがって、油の流れを確認する時のみコックを開として下さい。

## 7-3 その他

- 1) 軸系のターニングを行う場合にも、潤滑油ラインに必ず注油して下さい。
- 2) 油が⑩サイドカバーと軸の隙間を通り抜けて軸受けの尾側から油が洩れる場合次の事が考えられます。
  - a) 給油量が多すぎる。 → 給油圧を下げても油量を調整する。(この時軸受温度に注意して下さい)
  - b) オイルミストが確認される場合。 → リターンラインにエアベントを装備  
 リターンラインにU字管を装備  
 リターンラインの先端をサンプタンク油面より下にする
  - c) ⑭オイルカットリングの位置が図面指示と異なる。  
 →⑭オイルカットリングの位置を図面指示に従って修正下さい。

また漏洩が続く場合には、下図に示すように⑩サイドカバーと軸受本体に厚めのパッキン等を挟み⑩サイドカバーと軸受のスペースを広くし、⑭オイルカットリングをサイドカバーの方へずらして取り付けることが有効です。

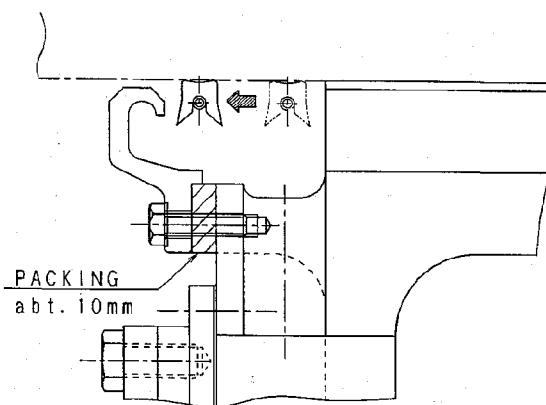
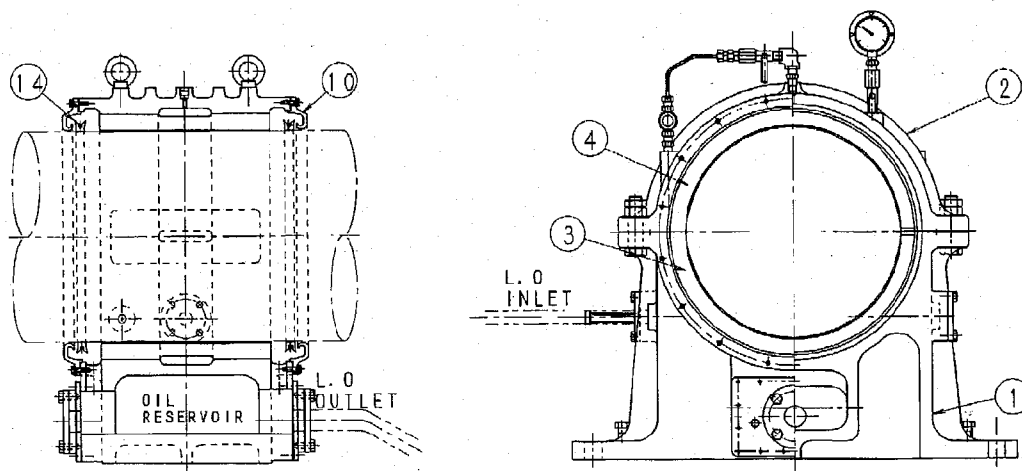


表1. 中間軸受の異常事態と対策

(強制潤滑式)

異常例	考えられる原因	対策・処置
<p>サイドカバーより油が漏れる。</p>	<ul style="list-style-type: none"> <li>・供給油量が多く、給油圧力が高い。</li> <li>・出口配管が詰まっている。</li> <li>・オイルカットリングが正規の位置に無い。</li> <li>・オイルミストの発生。</li> </ul>	<ul style="list-style-type: none"> <li>・給油量を下げ、給油圧力を下げる。</li> <li>・中間軸受からの出口配管上にバルブがある場合、開であることを確認する。</li> <li>・オイルカットリングを図面に示された正規の位置に移動させる。</li> <li>・リターンラインにエアベントかJ字管を装備</li> <li>・リターンラインの先端をサンプタンク油面より下にする</li> </ul>
<p>本体上下部合わせ面より油が漏れる。</p>	<ul style="list-style-type: none"> <li>・給油圧力が高い。</li> <li>・上下部のフランジのボルトの緩み。</li> <li>・ゴミ噛み</li> <li>・フランジ部の座面不良</li> </ul>	<ul style="list-style-type: none"> <li>・入り口配管上のバルブを調整して、適正な圧力にする。</li> <li>・上下部のフランジのボルトを締める。</li> <li>・上部本体を外し、清掃する。</li> <li>・座面に液状パッキンを塗布し再組み立て後、使用する。</li> </ul>
<p>軸受部の温度上昇</p>	<ul style="list-style-type: none"> <li>・温度センサーの不良</li> <li>・給油量不足</li> <li>・何らかの影響に拠るアライメントの変化。</li> </ul>	<ul style="list-style-type: none"> <li>・温度センサーの確認。</li> <li>・軸受温度が急激に上昇せず、60℃以下であれば問題ない。温度が上昇傾向にあるようなら、入口配管上のバルブを調整し、給油量を少し増やす。</li> <li>・造船所にてアライメント確認し、悪い場合にはアライメントを修正する。</li> </ul>



### PARTS LIST

ITEM	DESCRIPTION
1	LOWER BODY
2	UPPER BODY
3	LOWER BEARING
4	UPPER BEARING
10	SIDE COVER
14	OIL CUT RING

### OIL CUT RING POSITION

